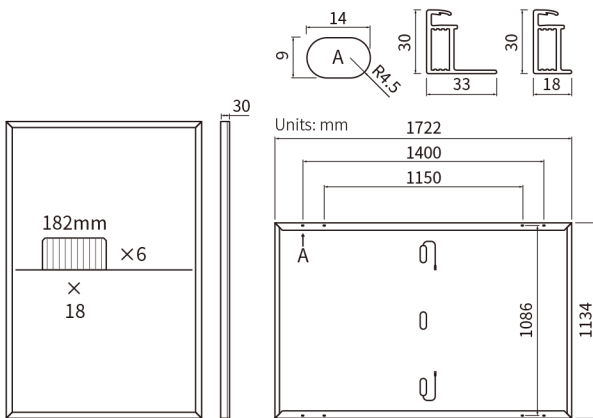


415-435N-54/M



Parametri

Tipo di cella	Mono TOPCon
Quantita' celle	108 (6*18)
Scatola di giunzione	IP68, 3 diodes
Cavo	4mm ² ; 300mm(+)/400mm(-) or customized
Vetro	3.2mm
Telaio	Telaio in lega di alluminio anodizzato
Peso	21.4kg ± 3%
Dimensioni	1722mm x 1134mm x 30mm
Packaging	36 pcs/pallet, 936 pcs/40HQ container

Parametri Elettrici

STC: AM1.5 1000W/m² 25°C NMOT: AM1.5 800W/m² 20°C 1m/s

Modello	415N-54/M		420N-54/M		425N-54/M		... 430N-54/M		435N-54/M	
	STC	NMOT	STC	NMOT	STC	NMOT	STC	NMOT	STC	NMOT
Potenza massima Pmax (W)	415	312	420	316	425	320	430	324	435	328
Tensione a circuito aperto Voc (V)	38.00	36.04	38.19	36.22	38.38	36.40	38.57	36.58	38.75	36.78
Corrente di cortocircuito Isc (A)	13.96	11.30	14.04	11.38	14.12	11.44	14.20	11.51	14.27	11.58
Tensione di massima potenza Vmp (V)	31.37	29.19	31.56	29.35	31.74	29.53	31.93	29.67	32.13	29.84
Corrente di massima potenza Imp (A)	13.23	10.69	13.31	10.77	13.39	10.84	13.47	10.92	13.54	10.99
Efficienza del modulo (%)	21.3		21.5		21.8		22.0		22.3	

Coefficienti di temperatura

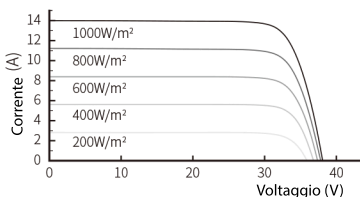
Coefficiente di temperatura	α_{Isc}	+0.046%/°C
Coefficiente di temperatura	β_{Voc}	-0.250%/°C
Coefficiente di temperatura	γ_{Pmax}	-0.300%/°C

Condizioni Operative

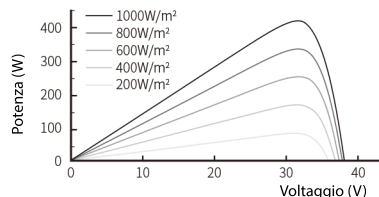
Temperatura di esercizio	-40°C~+70°C	Temperatura nominale della cella	45±2°C
Tolleranza Pmax, Voc, Isc	±3%	Lato anteriore Max. prova di carico statico	5400 Pa
Sezione della potenza	0~+5W	Lato posteriore Max. prova di carico statico	2400 Pa
Tensione massima di sistema	1500V DC		
Portata massima del fusibile	25A		

Grafici (YTM420N-54/M)

Curva Corrente - Tensione



Potenza - Curva di tensione



Curva Corrente - Tensione

